

Einladung zur Kläpperaktion in Beckingen

**Liebe Kommunionkinder, liebe Messdiener,
liebe Jungs und Mädels, die Spaß am Kläppern haben,**

nach einem alten Brauch schweigen nach dem Gloria in der Abendmesse am Gründonnerstag die Kirchenglocken, der Gong und die Orgel. Sie ertönen erst wieder beim festlichen Gloria in der Osternacht.

Das Schweigen der Kirchenglocken und der Orgel sind als Ausdruck der Trauer über das Leiden und den Kreuzestod Jesu zu verstehen. An Stelle der Kirchenglocken erinnern nun die „Kläpperkinder“ mit ihren Kläppern an die Gebets- und Gottesdienstzeiten.

Wir kläppern:

Beckingen

Karfreitag, 19.04.2019 7 und 12 Uhr

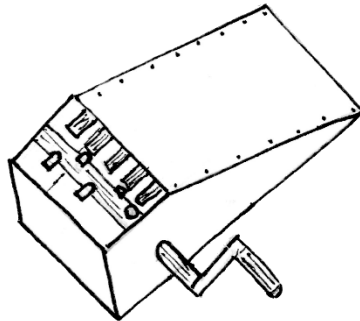
Karsamstag, 20.04.2019 7 Uhr

An beiden Tagen mit Frühstück

Ansprechpartner

Josef Nguyen (0160/3737949)

Marc Reichert (0160/5094477)



Nach dem Kläppern am Samstag sammeln wir Eier und andere Spenden ein. Als Dankeschön für eure Mithilfe bei der Aktion veranstalten wir, wenn es draußen wieder wärmer ist, ein großes Grillfest im Pfarrgarten. Wenn es so weit ist, geben wir euch Bescheid.

Wir brauchen nicht nur eure Mithilfe, sondern auch die von euren Eltern, die als Betreuer mitgehen oder einen Fahrdienst übernehmen können.

Gebt die Anmeldung bitte bis Sonntag, den 07.04.2019 im Pfarrbüro (Briefkasten), in der Sakristei, bei Marc oder Josef ab.

Weitere Infos online auf: www.messdiener-beckingen.de

Anmeldung zur Kläpperaktion 2019

Mein Kind/meine Kinder _____

(Adresse)

(Telefonnummer und E-Mail)

möchte/n in **Beckingen** kläppern.

- Mein Kind darf in einer Gruppe ohne Erwachsenenbegleitung mitgehen.
- Ich bin bereit, als Betreuer mitzugehen.

(Vorname, Nachname und Handynummer)

- Ich kann einen Fahrdienst übernehmen.
- Ich kann einen Bollerwagen zur Verfügung stellen (**dringend gesucht**).
- Ich möchte Kläppern von der Pfarrei ausleihen.

Fragen oder Anmerkungen (Gruppeneinteilung...):

(Unterschrift des/r Erziehungsberechtigten)

Diesen Teil bitte behalten!